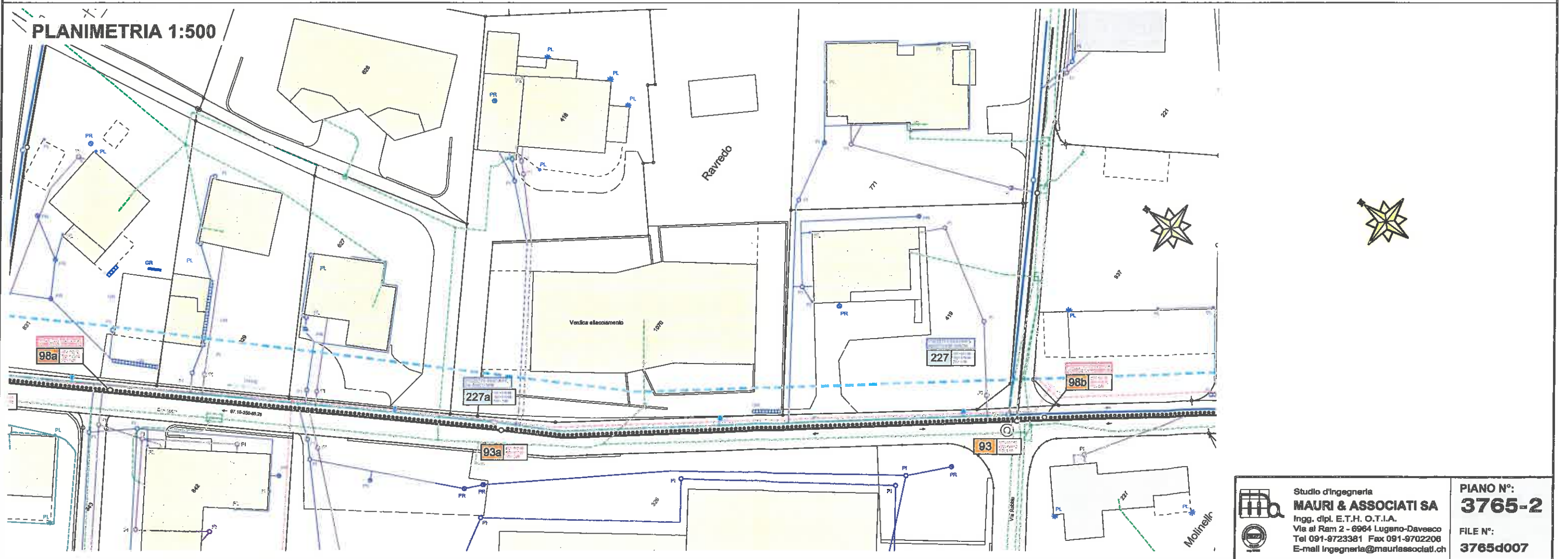
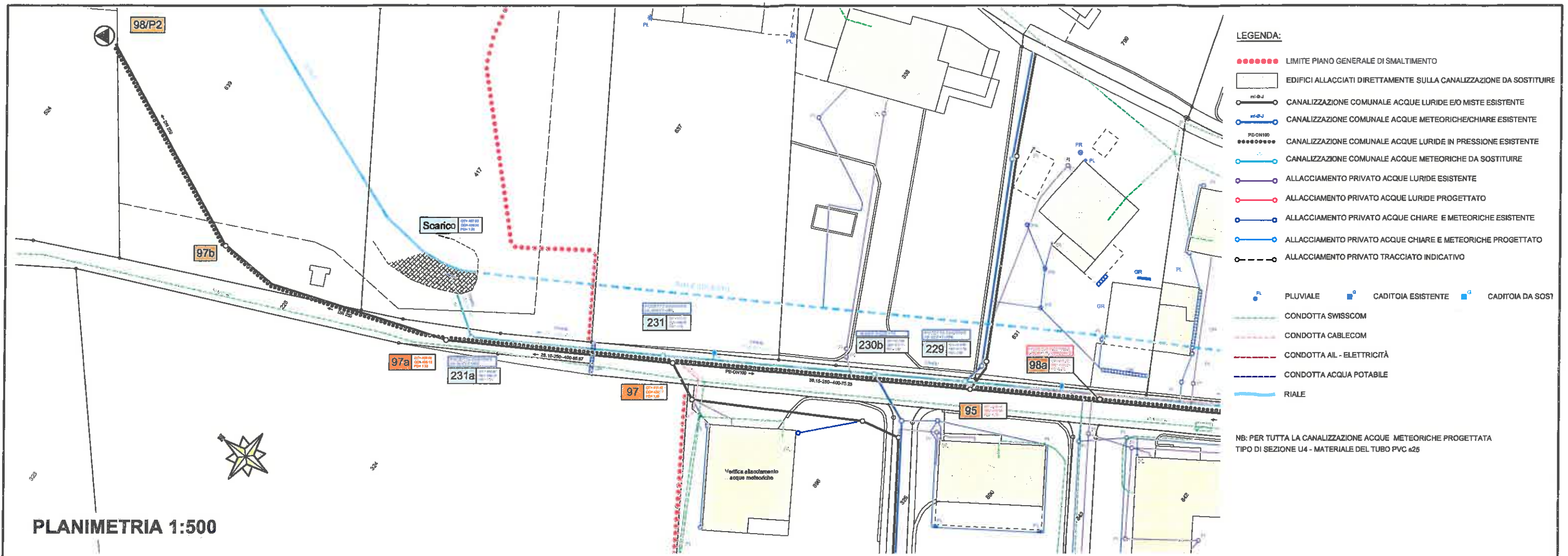
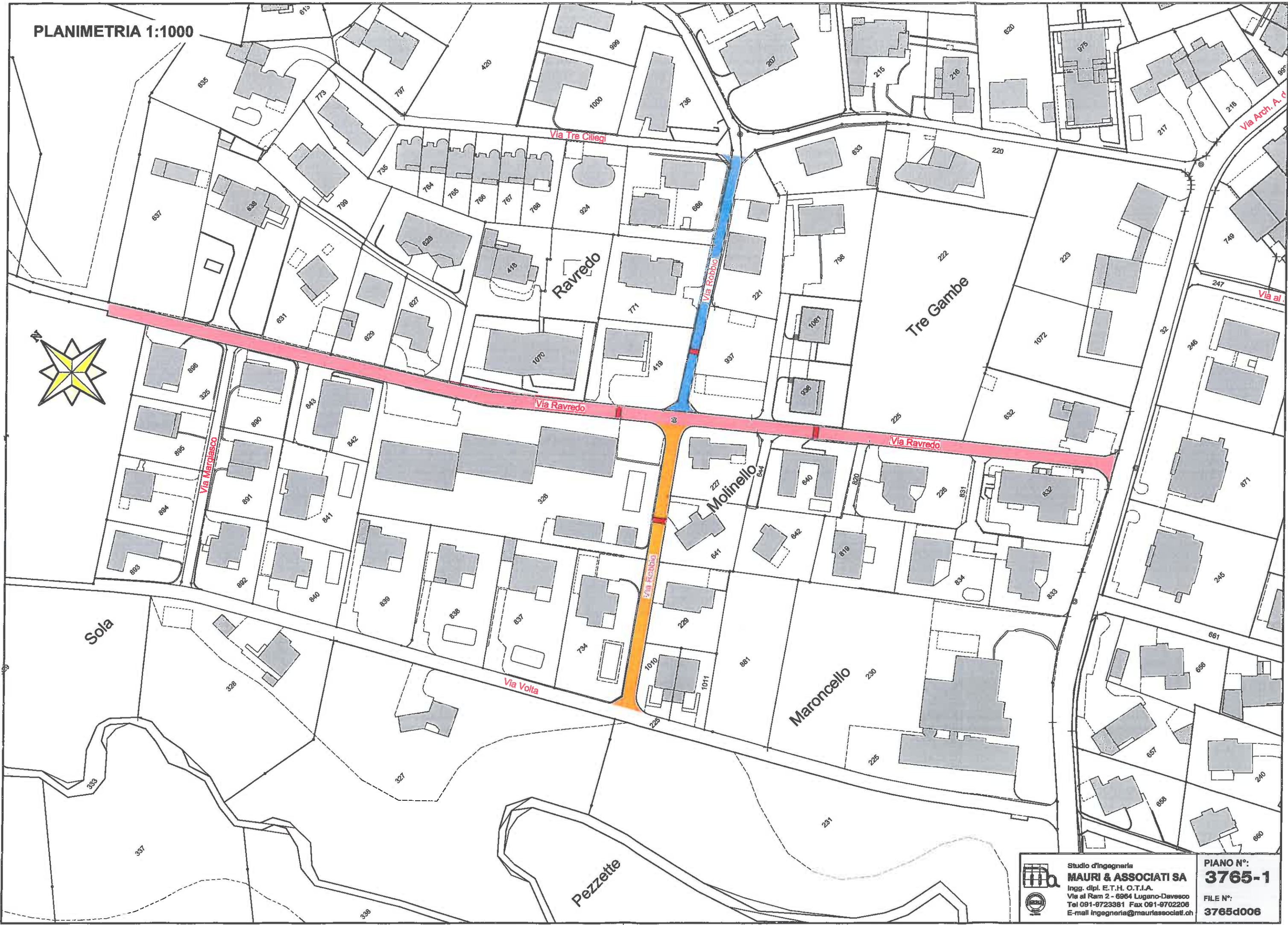
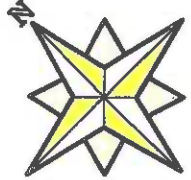


ALLEGATO 3



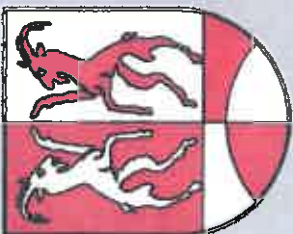
PLANIMETRIA 1:1000



	Studio d'Ingegneria	PIANO N°:
	MAURI & ASSOCIATI SA	3765-1
	Ingg. dipl. E.T.H. O.T.I.A.	FILE N°:
	Via al Ram 2 - 6964 Lugano-Davesco	3765d006

Tei 091-9723381 Fax 091-9702208
E-mail ingegneria@maurassociati.ch

COMUNE DI PONTE CAPRIASCA



PROGETTO DEFINITIVO RISANAMENTO PAVIMENTAZIONE VIA RAVREDO E VIA ROBBIO SOSTITUZIONE CANALIZZAZIONE ACQUE METEORICHE TRATTA PZ. 227 - SCARICO

DETTAGLI TIPO CANALIZZAZIONE

SCALA:	1:25	DATA:	16 MARZO 2017			
CP: RR	N° FILE:	MODIFICHE				
DIS: GP	3765d003	MOD	DATA	DIS	RESP	No FILE
CONTROLLATO: TM						
DIM.: 1.05 x 0.60 = 0.63 m2						



Studio d'ingegneria
MAURI & ASSOCIATI SA
Ingg. dipl. E.T.H. O.T.I.A.
Via al Ram 2 - 6964 Lugano-Davesco
Tel 091-9723381 Fax 091-9702208
E-mail ingegneria@mauriassociati.ch

PIANO N°:

3765-3

POZZETTO TIPO CON FONDO IN PVC

PIANTA 1:25

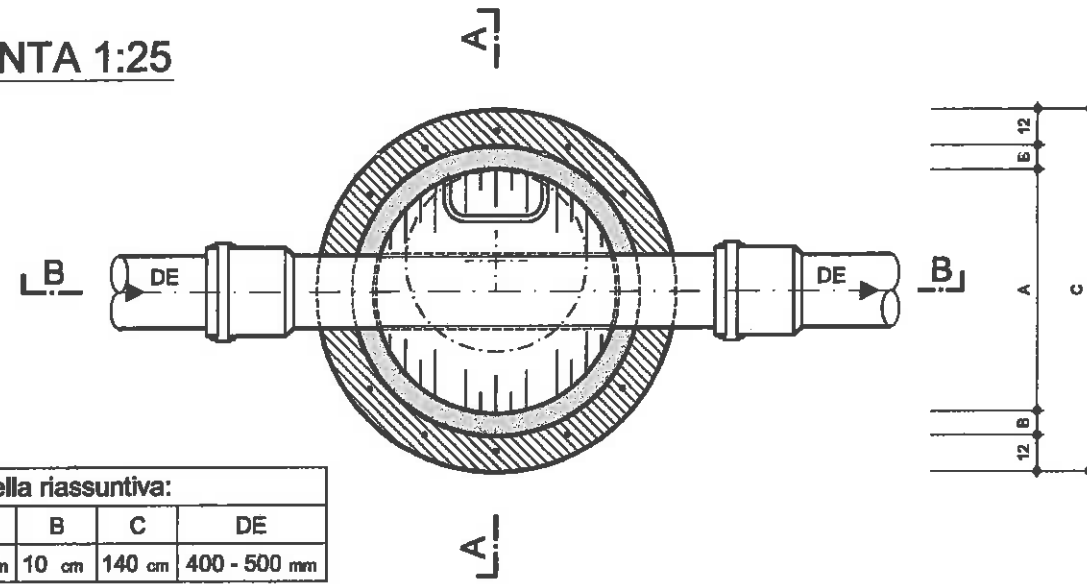
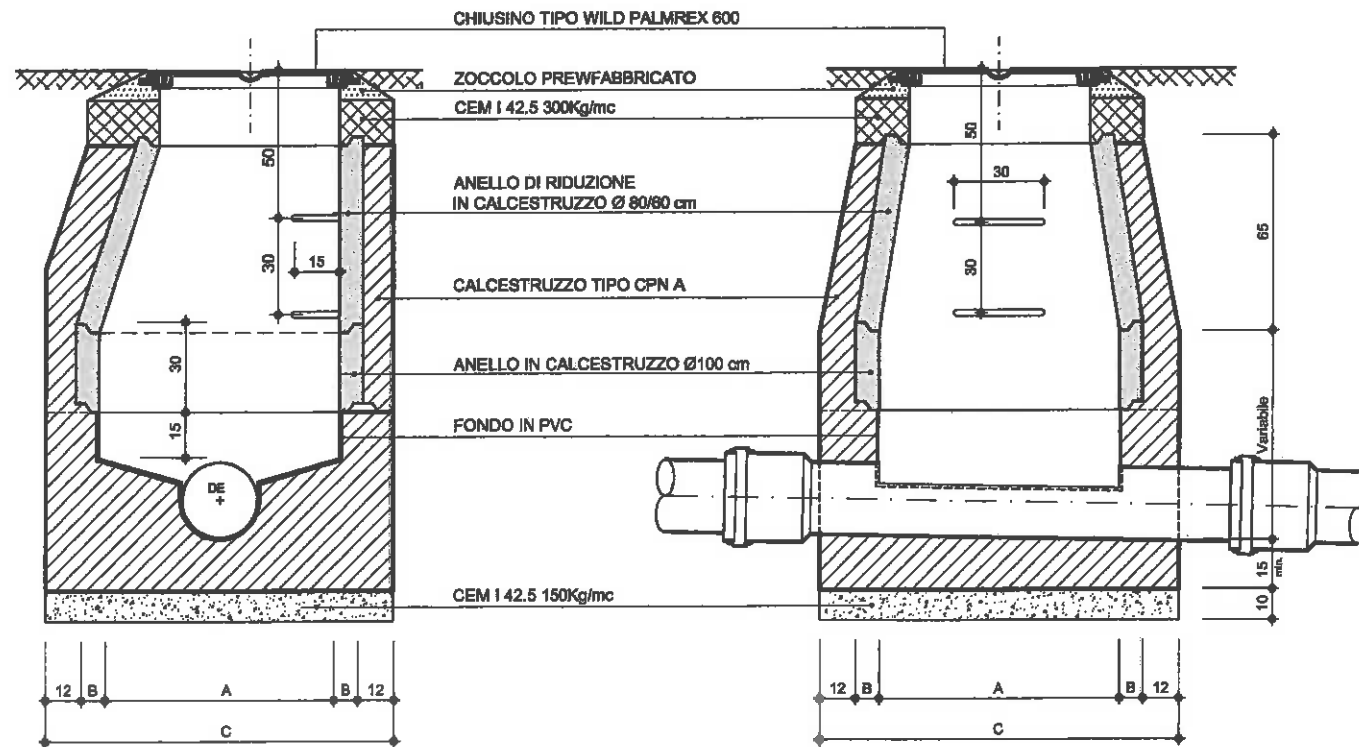


Tabella riassuntiva:

A	B	C	DE
100 cm	10 cm	140 cm	400 - 500 mm

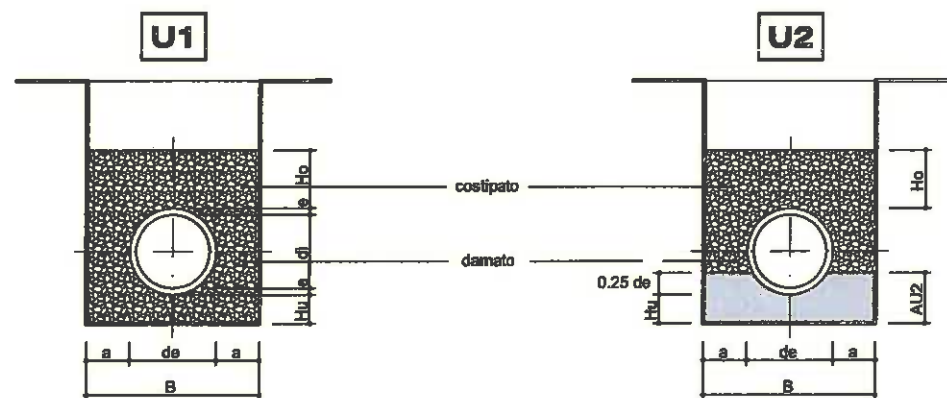
SEZIONE A-A 1:25

SEZIONE B-B 1:25



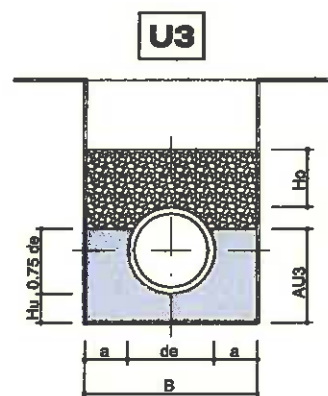
SEZIONE DI POSA TIPO

PER TUBI IN PVC (S25) / SDR51 / SN2 / CR2

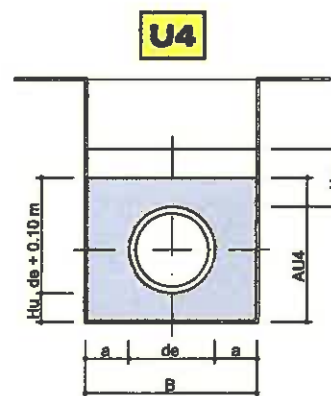


U1
Coefficiente di posa ZE: 1.5
Rinfilco del tubo: ghiaia con granulometria
max $\leq \frac{1}{2}$ HU rispettivamente 50 mm

U2
Coefficiente di posa ZE: 2.5
Rinfilco del tubo: ghiaia con granulometria
max $\leq \frac{1}{2}$ HU rispettivamente 50 mm
calcestruzzo non armato, CPN A



U3
Coefficiente di posa ZE: 6.0
Rinfilco del tubo: ghiaia con granulometria
max $\leq \frac{1}{2}$ HU rispettivamente 50 mm
calcestruzzo non armato, CPN A

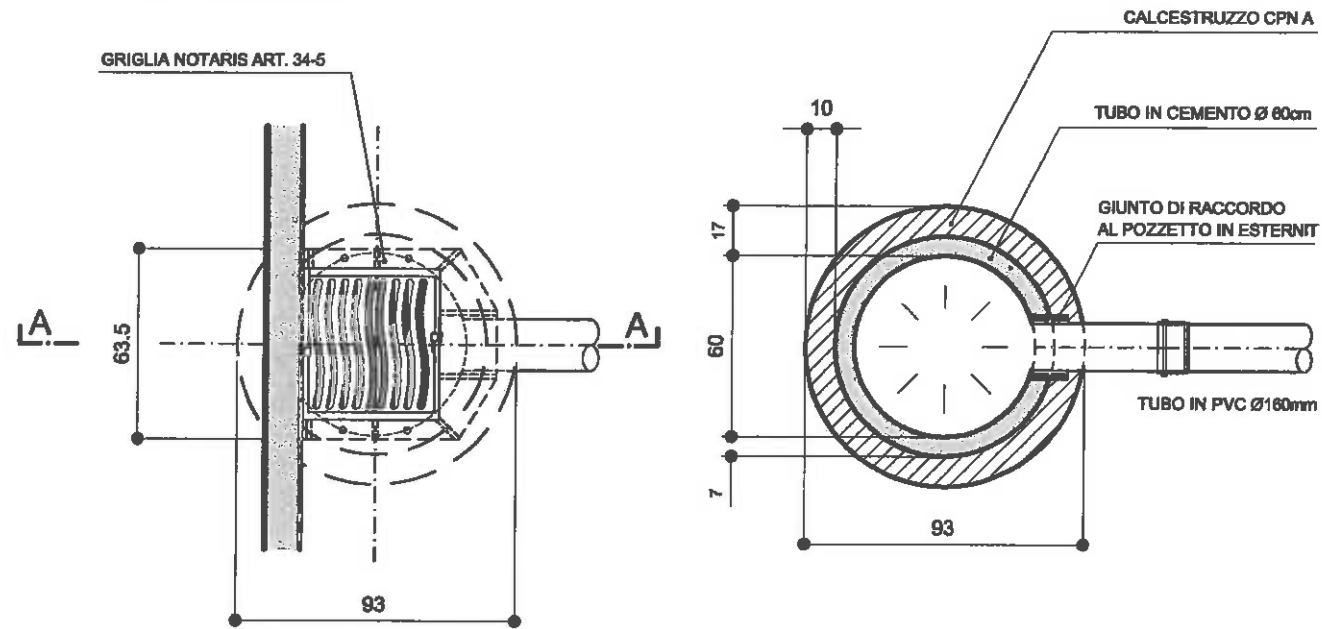


U4
Coefficiente di posa ZE: 7.0
Rinfilco del tubo cassetto e vibrato:
calcestruzzo non armato CPN A
calcestruzzo armato CPN A

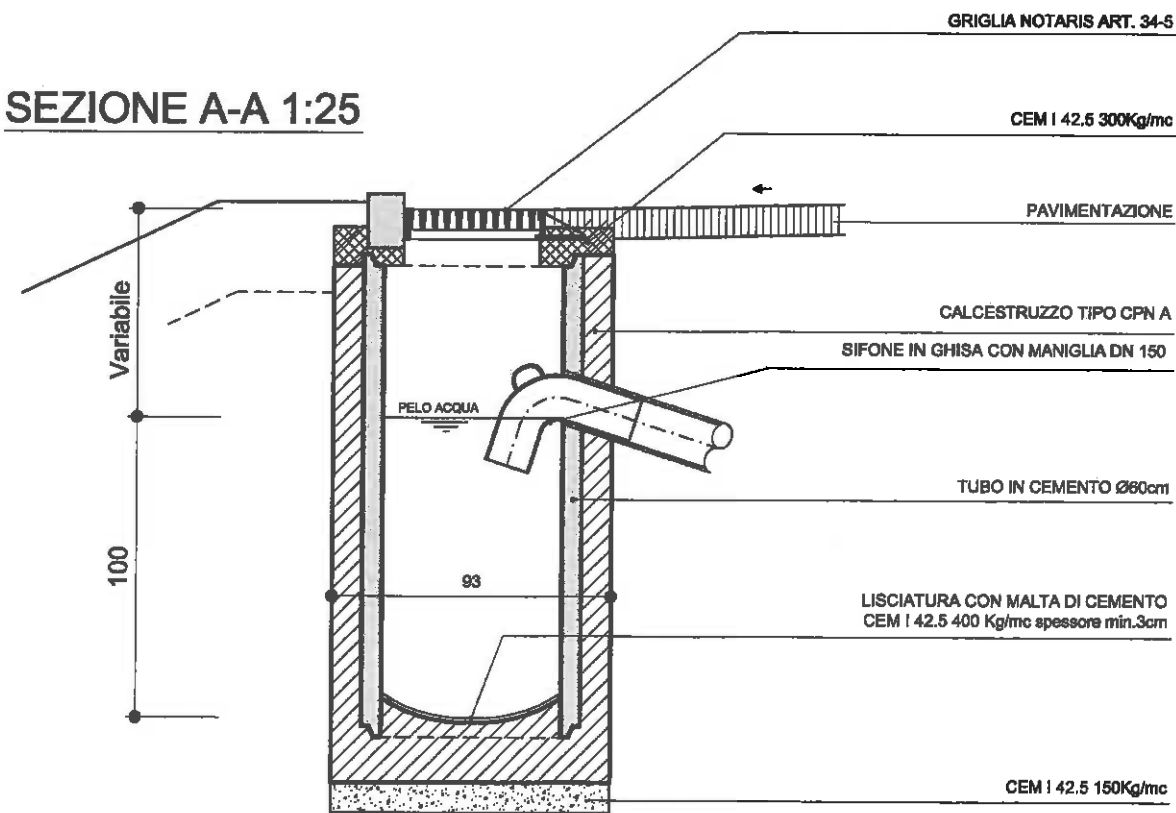
TUBI DI PVC S 25											$\times (\frac{1}{2} D)^3$	Tipo U1 (0.30)		Tipi U2 - U4 (calcestruzzo)			Tipo U4
di	e	de	a	B	Hu	AU2	AU3	AU4	Ho	mq		0.30 diamato	0.30 costipato	U2	U3	U4	rete arm.
mm	mm	mm	cm	cm	cm	cm	cm	cm	cm	mm	mc/ml	mc/ml	mc/ml	mc/ml	mc/ml	mc/ml	
104	3.0	110	25	61	10	13	18	31	30	0.008	0.080	0.212	0.076	0.104	0.190	1.74	
119	3.0	125	25	63	10	13	19	33	30	0.012	0.089	0.220	0.080	0.111	0.191	1.80	
154	3.2	160	26	66	10	14	22	36	30	0.020	0.109	0.241	0.088	0.129	0.218	1.90	
192	3.9	200	25	70	10	15	26	40	30	0.031	0.124	0.264	0.099	0.150	0.249	2.10	
240	4.8	250	25	75	10	16	29	45	30	0.048	0.144	0.294	0.112	0.176	0.288	2.30	
303	6.2	315	25	82	10	18	34	52	30	0.078	0.171	0.354	0.130	0.211	0.342	2.68	
341	7.1	355	26	86	10	19	37	56	30	0.099	0.188	0.369	0.142	0.234	0.376	2.72	
384	7.8	400	35	110	10	20	40	60	30	0.128	0.267	0.487	0.195	0.339	0.634	3.30	
432	8.8	450	35	118	15	25	49	70	30	0.189	0.382	0.624	0.282	0.402	0.846	3.60	
480	9.8	500	35	120	15	26	53	75	30	0.195	0.382	0.662	0.302	0.472	0.704	3.60	
605	12.3	630	35	133	15	31	62	88	30	0.312	0.489	0.862	0.348	0.577	0.859	4.32	
682	13.9	710	35	141	15	33	68	95	30	0.395	0.514	0.728	0.384	0.644	0.858	4.64	
788	16.7	800	35	150	15	35	75	105	30	0.603	0.674	0.789	0.427	0.721	1.073	5.00	

CADITOIA TIPO DN 60cm

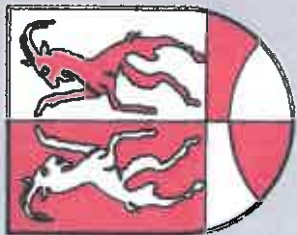
PIANTA 1:25



SEZIONE A-A 1:25



COMUNE DI PONTE CAPRIASCA



PROGETTO DEFINITIVO RISANAMENTO PAVIMENTAZIONE VIA RAVREDO E VIA ROBBIO SOSTITUZIONE CANALIZZAZIONE ACQUE METEORICHE TRATTA PZ. 227 - SCARICO

DETTAGLI TIPO PAVIMENTAZIONE

SCALA:	1:50	DATA:	28 MARZO 2017				
CP:	RR	N° FILE:	MODIFICHE				
DIS:	GP	3765d005	MOD	DATA	DIS	RESP	No FILE
			A	13.07.17	GP	RR	3765d009
CONTROLLATO:	TM						
DIM.:	0.63 x 0.30 = 0.19 m ²						



Studio d'ingegneria
MAURI & ASSOCIATI SA
Ingg. dipl. E.T.H. O.T.I.A.
Via al Ram 2 - 6964 Lugano-Davesco
Tel 091-9723381 Fax 091-9702206
E-mail ingegneria@mauriassociati.ch

PIANO N°:

3765-4

Sezione trasversale tipo

Scala 1:50

